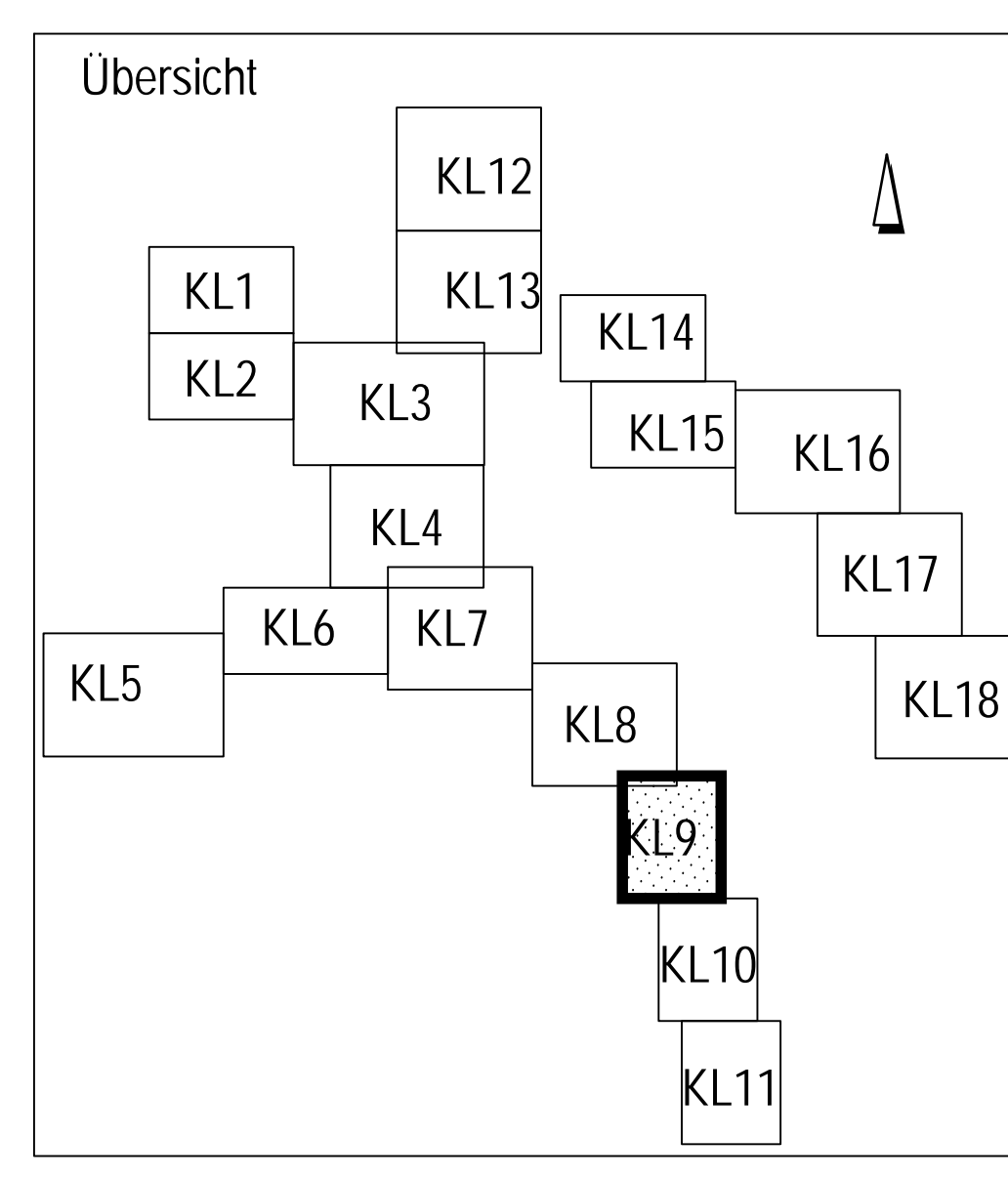


Legende

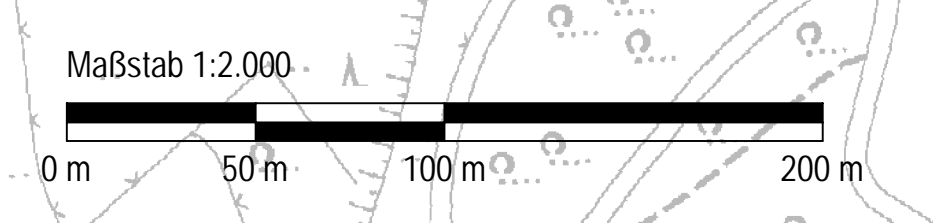
Beurteilung der Abwasserkanäle bzgl. ihrer Eignung zur thermischen Energienutzung

- Geeignet Systeme: 1, 2, 3 und 4
 -NW ≥ 800 mm und
 -hydraulischer Auslastungsgrad $< 80\%$ ($n = 0,33$ l/a) und
 -Trockenwetterabfluss $Q_{1 \text{ nachts}} > 15$ l/s
- Bedingt geeignet 1 Systeme: 1, 2 und 4
 -NW ≥ 800 mm und
 -hydraulischer Auslastungsgrad $\geq 80\%$ ($n = 0,33$ l/a) und
 -Trockenwetterabfluss $Q_{1 \text{ nachts}} > 15$ l/s
- Bedingt geeignet 2 Systeme: 1, 2, 3 und 4
 -NW ≥ 800 mm und
 -Trockenwetterabfluss $Q_{1 \text{ nachts}} = 10$ l/s - 15 l/s
- Bedingt geeignet 3 Systeme: 1, 2, 3 und 4
 -NW ≥ 800 mm und
 -Trockenwetterabfluss $Q_{1 \text{ nachts}} = 5$ l/s - 10 l/s
- Bedingt geeignet 4 Systeme: 1, 2 und 4
 -NW 400 - 800 mm und
 -Trockenwetterabfluss $Q_{1 \text{ nachts}} > 10$ l/s
- Bedingt geeignet 5 Systeme: 1, 2 und 4
 -NW 400 - 800 mm und
 -Trockenwetterabfluss $Q_{1 \text{ nachts}} = 5$ l/s - 10 l/s
- Wärmesenke: öffentliche Gebäude
- Wärmesenke: Hagener Gemeinnützige Wohnungsgesellschaft mbH
- Wärmesenke: Wohnungsverein Hagen eG
- Wärmesenke: Gemeinnützige Wohnstättengenossenschaft Hagen e.G.
- Stauraumkanal

- Mögliche Wärmetauschersysteme sind:
1. Wärmetauscher als Bypass
 2. Kanalneubau incl. eigebauten Wärmetauscher ohne Verringerung der hydraulischen Auslastung
 3. Einbau eines Wärmetauschers in einen vorhandenen Kanal mit Verringerung der hydraulischen Auslastung
 4. Einbau eines Wärmetauschers als Liner in einen vorhandenen Kanal (Nachteil: geringe KW-Leistung)



	Grontmij GmbH Lindenholz-10 40470 Düsseldorf Deutschland DGS-Verfahren nach DIN EN ISO 9001:2008 Reg.-Nr.: DE-402713 DABW/LAF	Proj.-Nr. 11-052 bearb. gez. I.A. Krajačić geprüft gez. ppa. Ertlerhorst Datum 11.06.13
	 WIRTSCHAFTSBETRIEB Anstalt des öffentlichen Rechts der Stadt Hagen	
Fachbereich: Planung und Entwurf von Entwässerungs- und Wasserbaumaßnahmen		
Studie zur Ermittlung des Abwässerwärmepotenzials im Stadtgebiet von Hagen Energiedargebotskarte Lageplan 09		
Projekt Nr.: 07	Fachbereichsleiter: erstellt	Datum:
Maßstab: 1:2000	gez. Sommer bearb.	
Anlage:	überpr.	Blatt: 09



DATE: P:\10_W\1000\1000\11_052_Kuhweide_Abwe..._091013.dwg (11.06.13) 11:06:13

Anschluss an Lageplan 10